

a_con

HAWORTH®



art.collection

a_con

A typical office with managerial ambience – where functional aesthetics combines with a refined mix of materials, fine woods and aluminium fronts to result in a cool and warm contrast. Excellent ergonomic qualities and the skilfully integrated technology reflect elegant restraint while underlining the user's sense of design.

Repräsentatives Büroambiente mit Führungsanspruch. Hier trifft funktionale Strenge auf raffinierten Materialmix. Hochwertiges Holz – kombiniert mit Alu-Fronten – liefert einen Kalt-Warm-Kontrast. Die Integration von Technik sowie die hohe ergonomische Qualität drücken eine elegante Zurückhaltung aus und unterstreichen den sicheren Stil des Benutzers.

Des bureaux de direction dans lesquels l'atmosphère révèle un certain sens du leadership – où la sobriété et la fonctionnalité s'associent à un mélange raffiné de matériaux : la chaleur de l'ébénisterie défie la rigueur de l'aluminium. De réelles qualités ergonomiques et l'intégration optimale des nouvelles technologies expriment un sens élégant de la retenue et du style.

Een representatieve kantoor sfeer die gezag uitstraalt. Hier komen functionele strengheid en geraffineerde materiaalcombinaties samen. De combinatie van hoogwaardig hout met aluminium panelen levert een warm-koudcontrast op. De integratie van techniek en de hoge ergonomische kwaliteit staan borg voor een elegante, onderkoelde expressie en onderstrepen het gevoel voor stijl van de gebruiker.



Design: Albert Holz



A clear statement in design enhanced by an exquisite choice of materials, with a tabletop that seems to float on air and table-legs merging logically into the elegant structure. The skilful manufacturing tradition and workmanship of the a_con by art collection result in understatement of the highest level.

Eine klare Formensprache, die sich in der erlesenen Materialwahl nahtlos fortsetzt. Eine Tischplatte, die scheinbar schwebt und Tischbeine, die sich logisch in die elegante Struktur einfügen. Manufakturfertigung mit Tradition und Understatement auf höchstem Niveau.

Des formes qui parlent un langage clair, rarement un plateau de table n'a semblé aérien de façon si raffinée. art.collection signe avec a_con l'éclat d'un travail de manufacture, tout en transparence, en légèreté et en retenue.

Een duidelijk statement van stijl en klasse, dat verder wordt versterkt door de uitstekende materiaalkeuze. Een tafelblad dat lijkt te zweven en tafelpoten die logisch in de elegante structuur worden opgenomen: het ambachtelijk vakmanschap maakt dit product tot een understatement van de allerhoogste klasse.





a_con – Convincing, either as an ensemble or individual item. All elements are perfectly coordinated and in harmony with any sophisticated architectural environment.

a_con – als Ensemble ebenso überzeugend wie im Detail. Alle Elemente sind perfekt aufeinander abgestimmt und harmonieren mit jeder anspruchsvollen architektonischen Umgebung.

a_con – séduit de loin comme de près. Ses éléments sont parfaitement coordonnés et se fondent dans tout contexte architectural sophistiqué.

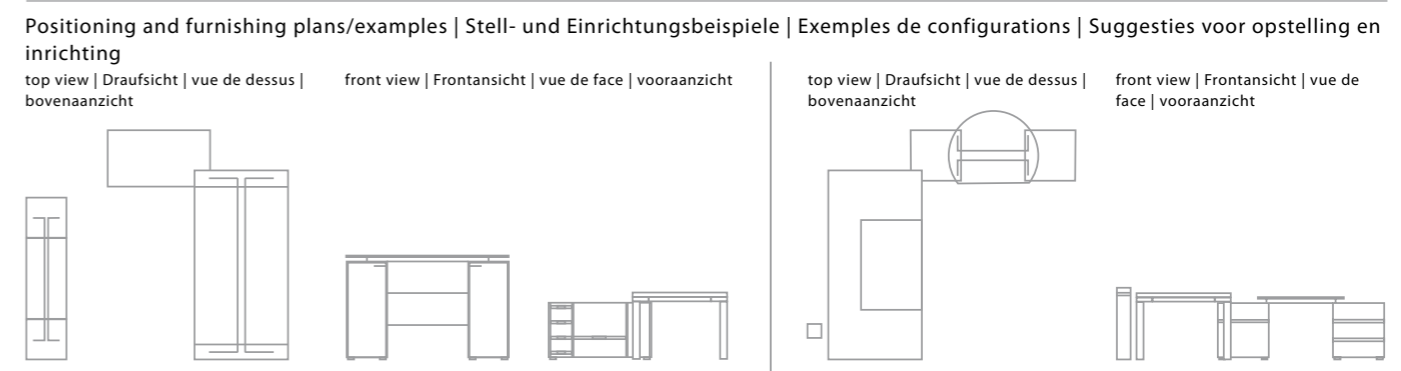
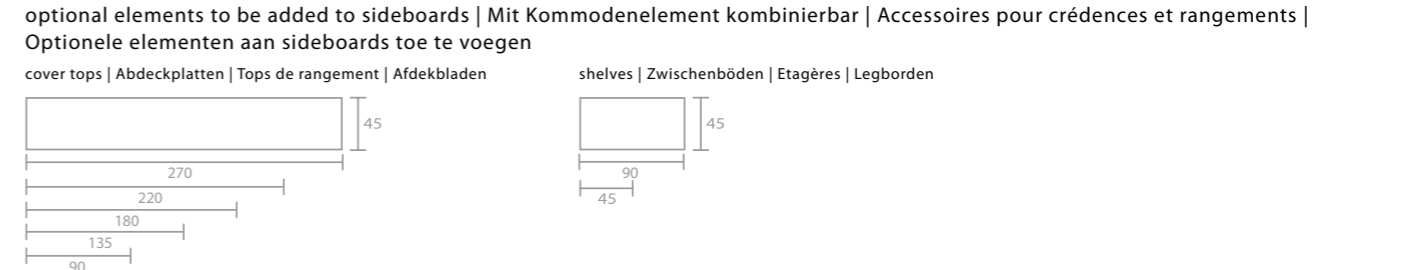
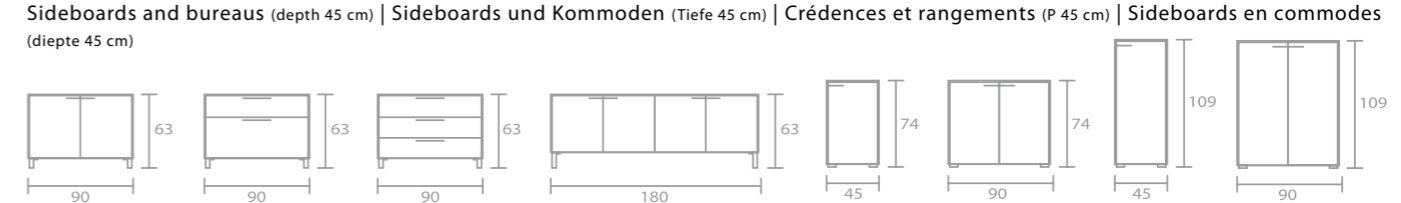
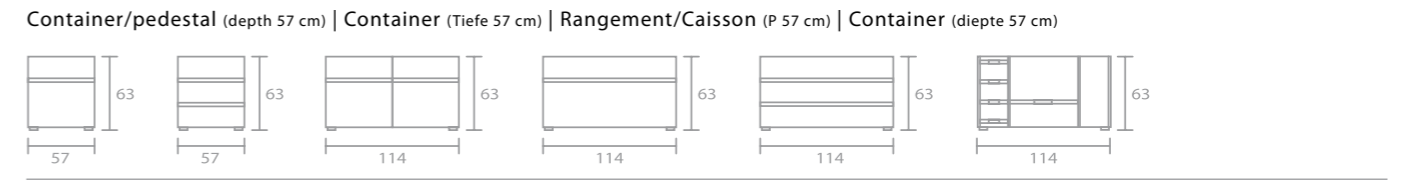
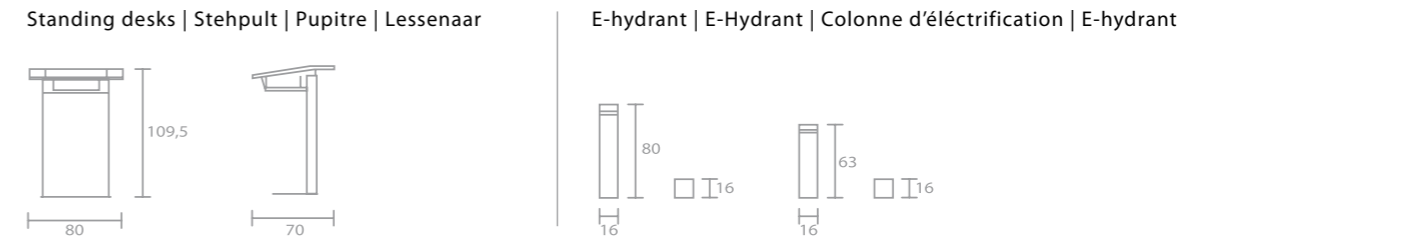
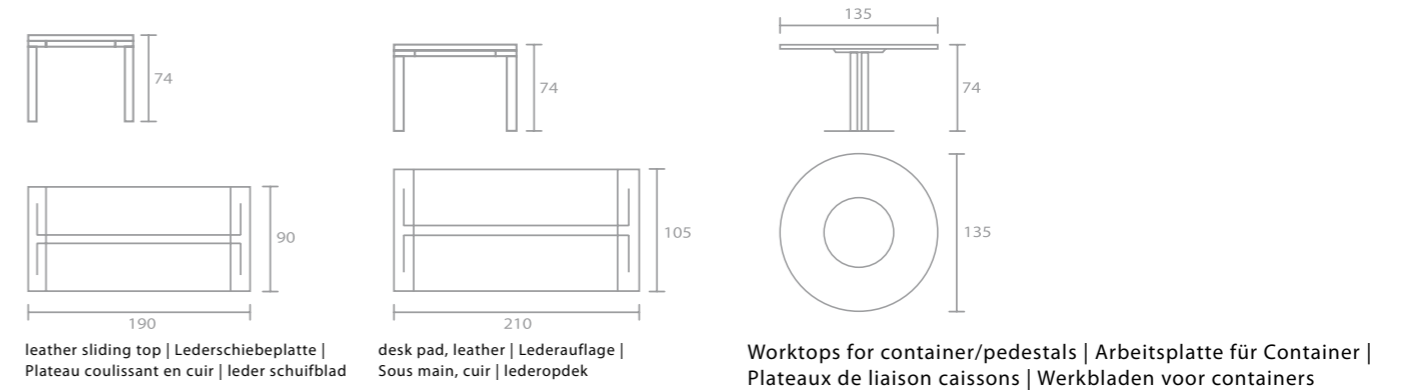
a_con – niet alleen als geheel, maar in de afzonderlijke componenten overtuigend. Alle elementen zijn uitstekend op elkaar afgestemd en vormen een perfecte harmonie met iedere hoogwaardige architectonische omgeving.





a_con

Desks and tabletops | Tische und Tischplatten | Bureaux et plateaux | Tafels en tafelbladen



HAWORTH®

art.collection
castelli
comforto
dyes

Subject to technical and programme alterations, printing and other errors.
Technische Änderungen, Druckfehler und Programmänderungen vorbehalten.
Sous réserve de modifications techniques, erreurs d'impression et remaniements de gamme.
Technische wijzigingen, drukfouten en programmawijzigingen voorbehouden.

All mentioned brands and product names may be registered trademarks or trademarks of their respective holders and are hereby acknowledged.

Alle verwendeten Marken und Produktnamen können eingetragene Markenzeichen sein oder Markenzeichen einzelner und werden hiermit anerkannt.

Toutes les marques et noms de produits sont des marques déposées ou des marques appartenant à leurs propriétaires respectifs et sont donc reconnues.

Alle merken en productnamen kunnen geregistreerde handelsmerken of handelsmerken van hun respectievelijke houders zijn en hierbij erkend.

Bel gratis 0800-5666666
www.deprojectinrichter.com