

m_pro

HAWORTH®



art.collection

m_pro

An impressive collection of furniture of the highest quality to meet the requirements at any executive level. This system has a simple and clear construction which allows its' characteristic forms to create a bridge between wood and metal.

A desk programme which can be combined with sideboards, cupboards / pedestals, open shelf storage racks and casegoods, accentuating the transition from vertical to horizontal lines with an elegant mix of materials.

Ein repräsentatives Möblierungsprogramm für die Managementebene. Das System überzeugt durch das einfache und bewusst sichtbare Konstruktionsprinzip, dass durch die Verbindung von Holzgestell und Metallrohr eine Brückenform bildet und damit die charakteristische Form.

Kombinierbar ist das Schreibtischprogramm mit Sideboards, Containern, offenen Regalen und geschlossenen Schränken, die eine Betonung auf den Wechsel von waagerechter und senkrechter Linienführung und edlem Materialmix legen.

Un mobilier de direction dont la qualité et la finesse d'exécution s'adressent aux dirigeants les plus exigeants. Sa construction simple et claire aux formes caractéristiques crée un pont entre le bois et le métal.

Une gamme de bureau complétée par des crédences, des caissons et des rangements ouverts qui jouent sur les lignes horizontales et verticales tout en prônant un élégant mélange des matériaux.

Een representatief programma op management niveau. Dit systeem overtuigd met een eenvoudige en duidelijke constructie, zijn kenmerkende vorm die tot een brug tussen hout en metaal leiden.

Een bureauprogramma dat gecombineerd kan worden met sideboards, containers/ladenblokken en open kasten en die de overgang van verticale aan horizontale lijnen met een elegante mengeling van materialen benadrukt.



Design: team form ag



Convincing in functionality and design quality, m_pro is an ideally matched and fully coordinated furnishing system: A generous work desk combination, comprising mobile container, sideboard and conference table. Wood, glass, leather and metal merge into a harmonious ensemble to meet the highest requirements.

Eine komplett aufeinander abgestimmte Einrichtung, die in Ihrer Funktionalität und Designqualität überzeugt. Eine großzügige Schreibtisch-Kombination mit Rollcontainer, Sideboard und Besprechungstisch. Holz, Glas, Leder und Metall verbinden sich harmonisch zu einem ganzheitlichen Ensemble höchsten Anspruchs.

Séduisant par sa fonctionnalité et son design de qualité, m_pro est une gamme complète et coordonnée. Les ensembles de bureaux s'associent à des caissons mobiles, des crédences et des tables de conférence. Bois, verre, cuir et métal fusionnent en un ensemble harmonieux.

Overtuigend in zowel functionaliteit als ontwerpqualiteit, is m_pro een ideaal en volledig gecoördineerd systeem: Een grootmoedige combinatie bestaande uit bureaus, containers, sideboards en conferentietafels. Een harmonische fusie van hout, glas, leer en metaal voldoen aan de hoogste eisen.



The timeless and harmonious angle desktop combination in walnut/black with matching racking system is available with aluminium or glass doors. Handles, fittings and the attention to detail reflect the pursuit of perfection and stability.

Zeitlos stimmig ist die Schreibtisch-Winkelkombination in Nussbaum-Schwarz und dazu das Regalsystem mit Alu- oder Glastüren. Griffe, Beschläge und viel Sorgfalt im Detail reflektieren das Streben nach Perfektion und Beständigkeit.

L'association d'un retour au bureau en finition noyer noir est idéale avec des rangements aux portes en aluminium ou verre. Le soin apporté aux poignées et système d'ouverture témoigne de notre recherche insatiable de perfection et d'équilibre jusque dans les moindres détails.

De tijdloze en harmonieuze combinatie in walnoot/zwart met bijpassend kastssysteem, is beschikbaar met aluminium of glazen deuren. Handgrepen, montage en de aandacht voor detail wijzen op de navolging van perfectie en stabiliteit.



The minimalist and clear design is representative in the clear repetition of the basic elements. A workplace with a sense of formality – restrained yet representative.

Die formale Einfachheit und die Beschränkung auf eine minimalistische Designsprache bestätigt sich selbst durch die elegante Wiederholung der Grundelemente. Ein Arbeitsplatz mit Gespür für Sachlichkeit und zurückhaltender Repräsentanz.

La répétition d'éléments de base rend le design clair et minimaliste. Un lieu de travail sensiblement formel – où le sens de la retenue n'altère en rien la représentation.

De formele zuiverheid en de beperking op minimalistisch ontwerp worden uitgedrukt en in de duidelijke herhaling van de basiselementen bevestigd. Een werkplek met een betekenis van formaliteit – beheerste doch representatief.



For both conference and meeting spaces; elegance, sophistication and clarity are the hallmarks of m_pro. The character of design creates a unique composition.

Auch im Besprechungs- und Konferenzbereich steht m_pro für Eleganz und Klarheit. Der Designcharakter setzt sich logisch fort und bildet eine unverwechselbare Einheit.

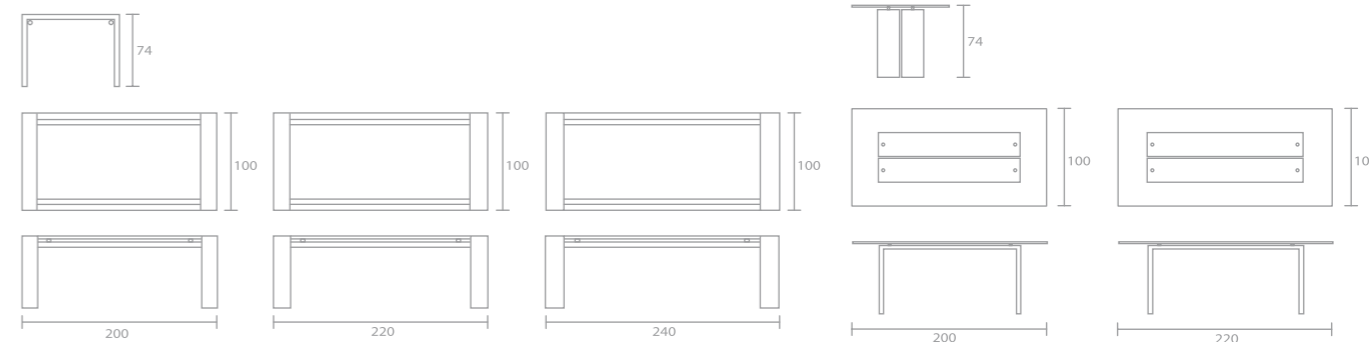
Pour la conférence et les espaces de réunion ; élégance, originalité et clarté sont les mots clés du programme m_pro.

Voor zowel conferentie als vergaderruimtes; de elegantie, de verfijning en de duidelijkheid zijn de stempels van m_pro. Het karakter van ontwerp creëert een inimitabele samenstelling.

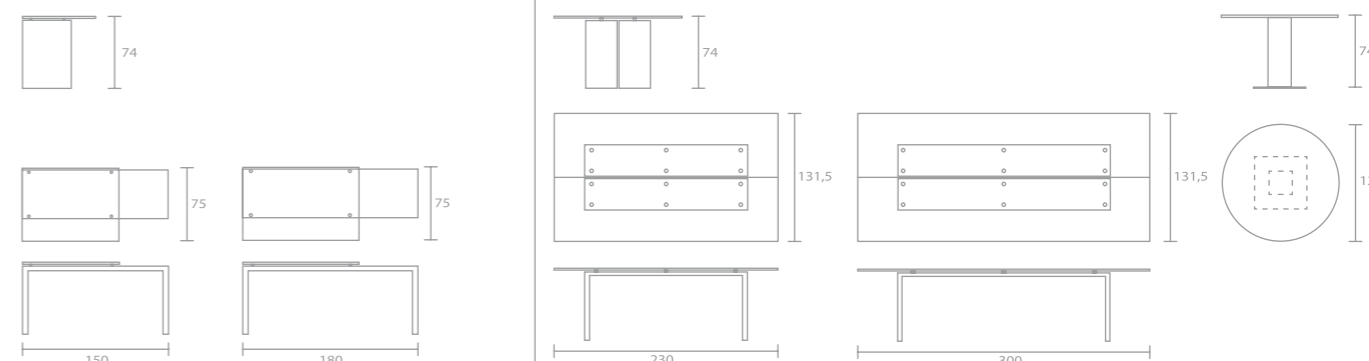


m_pro

Desk table | Schreibtische | Bureaux | Bureautafel



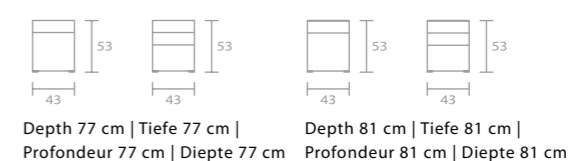
PC table | PC-Tische | Retour Informatique | PC tafel | Conference table | Konferenztische | Tables de conférence | Conferentie tafel



Speaker's desk | Stehpult | Pupitre | Katheder

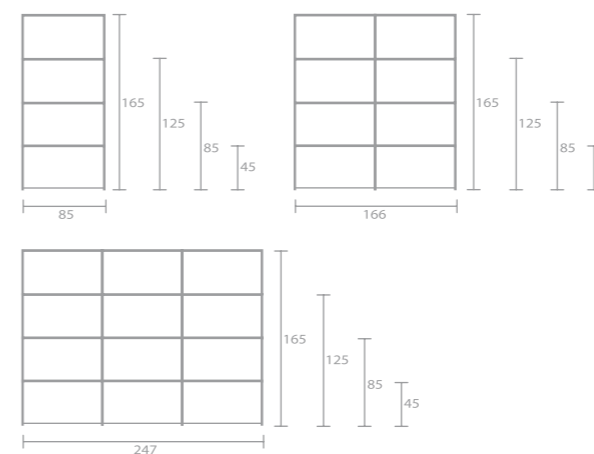


Mobile pedestal | Container | Caisson | Verrijdbaar ladenblok

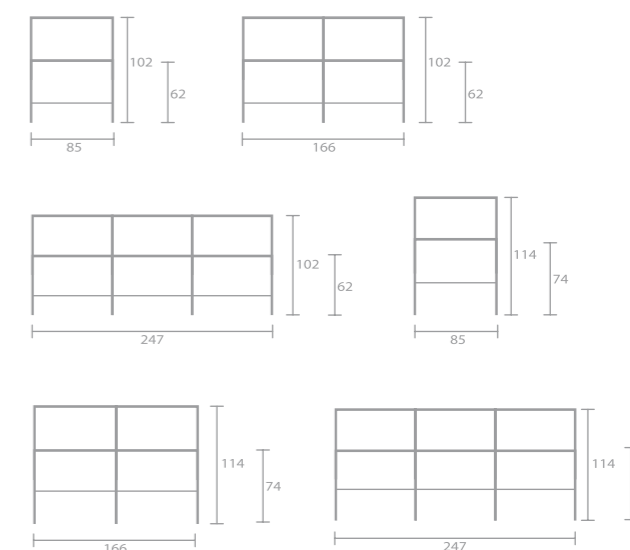


Highboard (Depth 42 cm) | Regal (Tiefe 42 cm) | Système d'étagères (Profondeur 42 cm) | Highboard (Diepte 42 cm)

open shelves without or with rear panel, either with doors in aluminium or glass | offene Regale, mit oder ohne Rückwand, wahlweise mit Türen in Alu oder Glas | Étagères avec ou sans panneau de fond, portes aluminium ou verre | Open kast met of zonder achterpaneel, verkrijgbaar met deuren in aluminium of glas



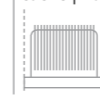
Sideboard (Depth 42 cm) | Sideboard (Tiefe 42 cm) | Crédence (Profondeur 42 cm) | Sideboard (Diepte 42 cm)



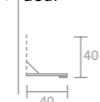
Back panel | Rückwand | Panneau de fond | Achterwand



Full suspension filing frame | Vollauszug mit Hängeregistratur | Classement suspendu avec cache | Volledig uittrekbaar hangmappenframe



Folding door | Klapptür | Porte abattante | Klapdeur



Push-in door | Einschiebetür | Porte coulissante | Push-in deur



Adjustable shelf | Fachboden | Étagère réglable | Verstelbaar legbord



HAWORTH®

art.collection

castelli

comforto

dyes

Subject to technical and programme alterations, printing and other errors.
Technische Änderungen, Druckfehler und Programmänderungen vorbehalten.
Sous réserve de modifications techniques, erreurs d'impression et remaniements de gamme.
Technische wijzigingen, drukfouten en programmawijzigingen voorbehouden.

All mentioned brands and product names may be registered trademarks or trademarks of their respective holders and are hereby acknowledged.

Alle verwendeten Marken und Produktnamen können eingetragene Markenzeichen sein oder Markenzeichen einzelner und werden hiermit anerkannt.

Toutes les marques et noms de produits sont des marques déposées ou des marques appartenant à leurs propriétaires respectifs et sont donc reconnues.

Alle merken en productnamen kunnen geregistreerde handelsmerken of handelsmerken van hun respectievelijke houders zijn en hierbij erkend.

Bel gratis 0800-5666666
www.deprojectinrichter.com