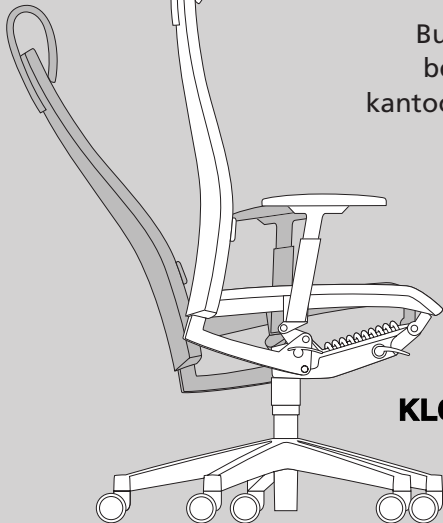


De Projectinrichter

0800-5666666

Gebruiksaanwijzing CIELLO

Bureaustoel voor
beeldscherm- en
kantoorwerkplekken



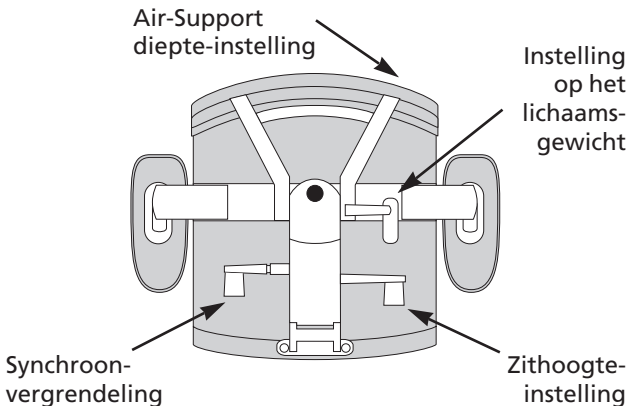
KLÖBER

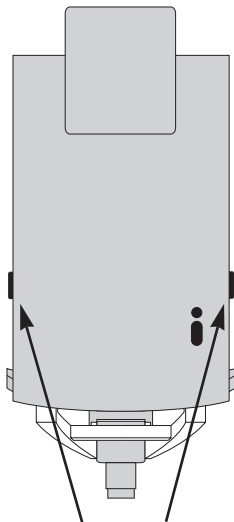


CIELLO bedieningsystematiek

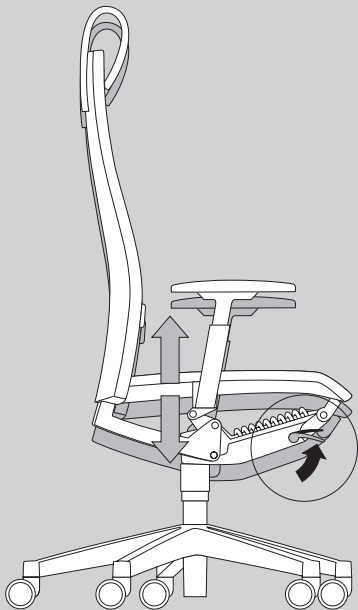
Zittend links

Zittend rechts





„Air-Support“
Hoogte-instelling
Lendesteun



Instelling van de zithoogte

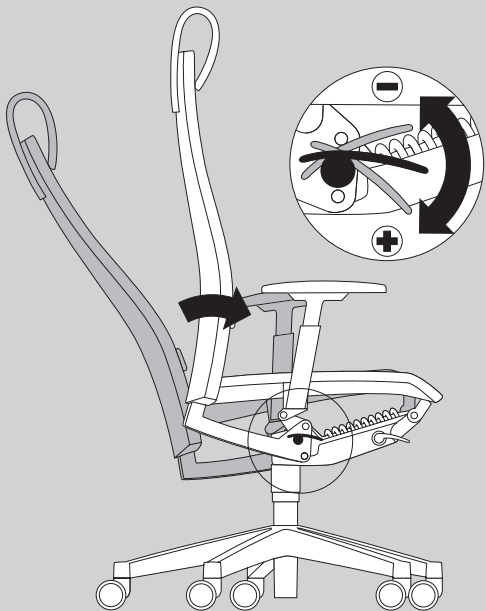
De zithoogte van uw bureaustoel wordt door een gasveer traploos in hoogte versteld van 40 t/m 53 cm.

Trek daartoe de hendel met knop rechts vooraan onder de zitting naar boven:

De zithoogte kan nu ingesteld worden.

Knop loslaten: de zithoogte is gefixeerd.

U zit correct wanneer dijbeen en onderbeen een hoek van 90° vormen.



Aanpassen van de tegendruk van de rugleuning

Om goed te zitten is het belangrijk om de tegendruk van de rugleuning nauwkeurig in te stellen op uw lichaamsgewicht .

Stel de tegendruk zo in dat u in elke zithouding goed gesteund wordt door de rugleuning, zonder dat u naar achteren valt en zonder dat de tegendruk te zwaar is.

Voor het instellen op het lichaamsgewicht heeft uw Ciello een praktische draaibare hendel in het midden rechts onder de zitting.

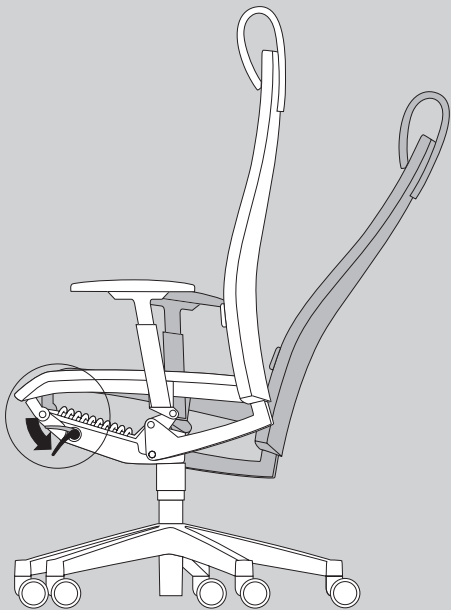
Attentie: De instelling is uitsluitend mogelijk als de rugleuning in de voorste stand staat.

Trek de hendel eerst naar buiten en draai deze vervolgens naar beneden:

de druk meent toe (tot max. 120 kg).

Hendel naar boven draaien:

de druk wordt neemt af (tot min. 45 kg)



Fixatie van het synchroonmechaniek

Volgens ergonomische uitgangspunten het permanent bewegen van rugleuning en zitting.

Indien u echter langer in een zelfde zithouding wilt werken, kunt u de synchroonbeweging uitschakelen.

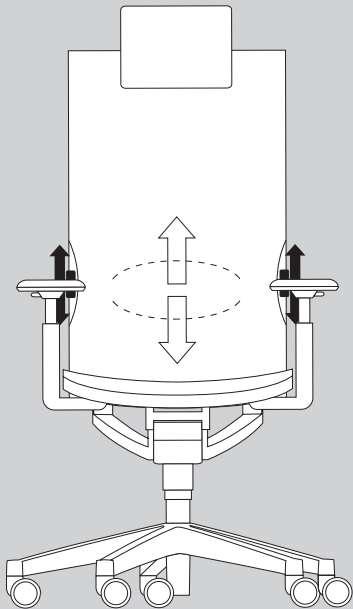
Daartoe dient de knop links vooraan onder de zitting.

Knop naar onderen draaien:

de gewenste zitpositie is gefixeerd.

Knop naar boven:

de synchroonbeweging is weer mogelijk.



In hoogte verstelbare lendesteun (optioneel)

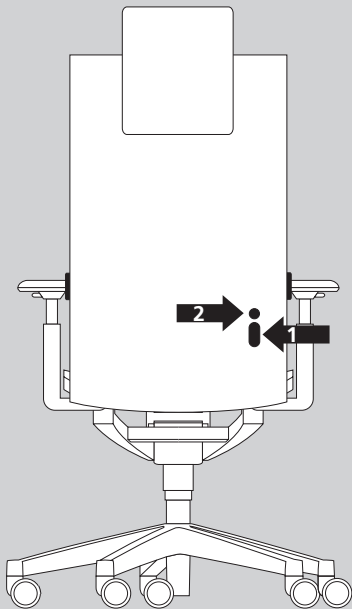
Uw Ciello beschikt over een zogenaamde „Air-Support“, een in de bekleding van de rugleuning geïntegreerd opblaasbaar luchtkussentje (lendensteun).

Deze heeft twee functies:

- Hoogte-instelling van de lendensteun van ca. 6 cm
- Verandering van de lendewelving (sterker/zwakker)

Voor de hoogteverstelling schuift u de beide knoppen aan de zijkant van de leuning tegelijkertijd naar boven respectievelijk naar beneden.

Stel de hoogte van de lendensteun zo in dat de vorm van de rugleuning vooral ter hoogte van de lendenwervels goed wordt aanpast aan uw wervelkolom, zodat deze ze-woordt gestabiliseerd.



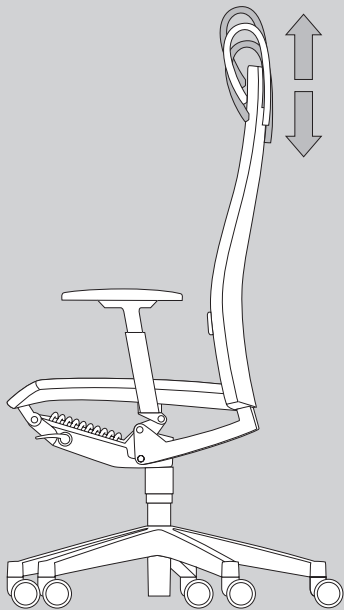
Instelbare lordosewelling (optioneel)

Instelbare lende-ondersteuning (optioneel)

Door middel van een opblaasbaar luchtkussen „Air-Support“ kan de dikte van de lendesteun worden aangepast.

Met het luchtpompje **(1)** rechts achter in de rugleuning kan het luchtkussentje opgepompt worden tot de gewenste welling (dikte) is bereikt.

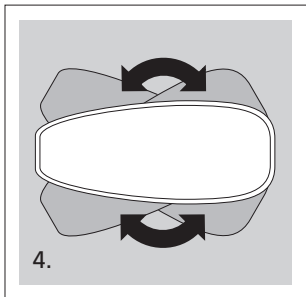
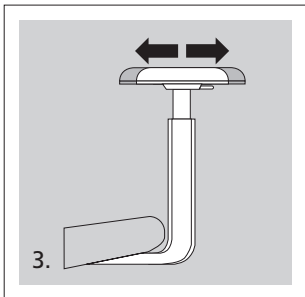
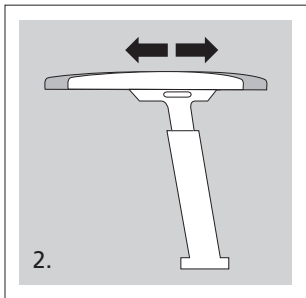
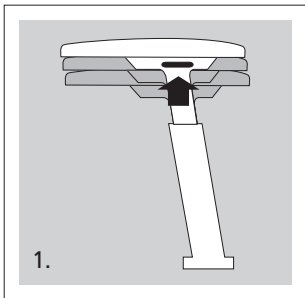
Door de knop ernaast **(2)** in te drukken, kan de lucht weer Ontsnappen en neemt de welling af.



Instelbare hoofdsteun (optioneel)

Deze draaistoel beschikt (optioneel) over een in hoogte verstelbare en zwenkbare hoofd- en neksteun.

Voor de hoogte-instelling schuift u de hoofdsteun naar boven of naar beneden totdat deze vastklikt.



In hoogte verstelbare 4F-armsteunen

De armsteunen van uw Ciello-draaistoel hebben vier functies:

1. Hoogte-instelling van 11 cm: daartoe drukt u de knopjes aan de buitenkant de armleggers in, stelt de gewenste hoogte in en laat los de knopjes weer los: de hoogte wordt gefixeerd.
2. Horizontale instelling van de armlegger van 5 cm: daartoe schuift u het armleggerdekje krachtig naar voren of achteren tot deze in de gewenste positie vastklikt.
3. Zijwaartse verstelling van de armlegger is eveneens mogelijk door het armleggerdekje 2,5 cm naar buiten of binnen te schuiven.
4. Zwenkbare armsteunen (15° naar links of rechts). Draai het armleggerdekje in de juiste positie totdat deze vastklikt.

Let op: zorg ervoor dat de hoogte van de twee armleggers correct is ingesteld om de wervelkolom, de schouder- en armspieren effectief te ontlasten. Als hulpmiddel is hiervoor een schaalverdeling op de armlegger aangebracht.

Normen / certificaten

■ Ciello-draaistoelen zijn gekeurd en gecertificeerd: „gekeurde veiligheid“ (GS)

Terugnamegarantie

■ Versleten Ciello-kantoorstoelen worden teruggenomen en gerecycled.

Deze terugnamegarantie draagt ertoe bij dat de materialen zo lang mogelijk in de grondstof-kringloop blijven.

Garantie

■ Op deze stoel hebt u twee jaar garantie, ook op speciale uitvoeringen volgens specificaties van de klant zelf.

■ Neem voor technische inlichtingen contact op met de klantenservice.

Onderhoud

■ Alle mechanische en bewegende delen zijn onderhoudsvrij.

■ Het verdient aanbeveling af en toe pluisjes enz. van de loopvlakken te halen.

Wielen

■ Standaard uitgevoerd met wielen voor zachte vloerbedekking.

Desgewenst zijn wielen voor harde vloerbedekking mogelijk. Deze zijn te herkennen aan een grijs loopvlak.


■ Indien van harde naar zachte vloerbedekking wordt overgegaan (en omgekeerd), dienen de wielen om veiligheidsredenen vervangen te worden.

Belangrijke aanwijzing!

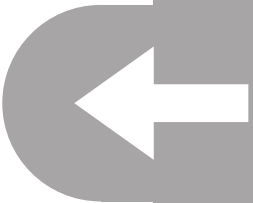
■ Gasveeraggregaat niet verhitten en niet met geweld openen!

Het werken aan en vervangen van gasveren is alleen toegestaan door erkend en vakkundig personeel.



De Projectinrichter 

www.deprojectinrichter.com
088 - 650 12 34



Gebruiksaanwijzing