

REXITE



CRIBBIO

design Raul Barbieri - Giorgio Marianelli, 1981

CRIBBIO è la storica famiglia di cestini gettacarte, portaombrelli e posacenere da terra realizzati senza alcuna saldatura da un unico foglio di acciaio imbutito e poi traforato radialmente. Una collezione che si distingue per la solidità, la leggerezza e la cura dei particolari, coordinata al set da scrivania BABELE (1980).

Finishes in alluminio, nero, nero con particolari cromati.

CRIBBIO is the historic series of waste baskets, umbrella stands and floor ashtrays made without any welding from a single sheet of drawn and radial edge perforated steel. A collection featuring high solidity and superior attention to detail, coordinated with the BABELE desktop set (1980). Finishes in aluminium, black, black with chromium plated details.

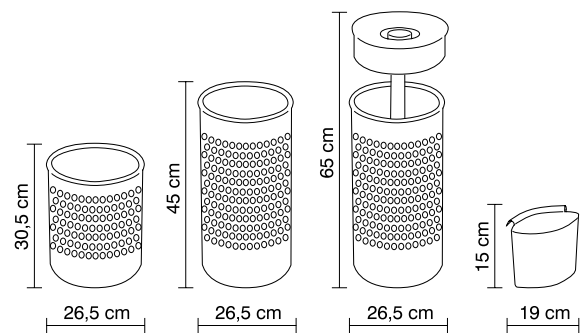
CRIBBIO constitue la famille historique des corbeilles à papier, des porte-parapluies et des cendriers sur pied réalisés sans la moindre soudure à partir d'une seule feuille d'acier emboutie et ensuite percée radialement. Une collection caractérisée par sa solidité, sa légèreté et le soin des détails, assortie à l'ensemble de bureau BABELE (1980).

Finitions en aluminium, noir, noir aux détails chromés.

CRIBBIO gehört zu den traditionellen Papierkörben, Regenschirmhaltern und Aschenbechern zum Hinstellen, die ohne Schweißen aus einem Stück Stahl durch Tiefziehen und anschließender radialer Bohrung hergestellt werden. Eine Kollektion, die sich durch ihre Solidität, Leichtigkeit und die Liebe zum Detail auszeichnet und die zu der Produktgruppe BABELE (1980) zugehörig ist. Ausführungen aus Aluminium, schwarz, schwarz mit verchromten Details.

CRIBBIO es la histórica familia de papeleras y paragueros realizados sin ninguna soldadura, con una única lámina de acero embutido y posteriormente perforado radialmente. Una colección que se distingue por la solidez, la ligereza y la atención a los detalles, a juego con el kit de escritorio BABELE (1980).

Acabados en aluminio, negro, negro con detalles cromados.



COLMO

design Raul Barbieri - Giorgio Marianelli, 2003

Nata come variante della storica famiglia CRIBBIO, la collezione COLMO comprende cestino gettacarte, portaombrelli e posacenere da terra.

Come per CRIBBIO, tutti i contenitori sono realizzati senza alcuna saldatura da un unico foglio di acciaio imbutito. Finiture in alluminio, nero, nero con particolari cromati, bianco, bianco con particolari cromati.

The COLMO collection was created as a variant of the historic family CRIBBIO, and includes waste basket, umbrella stand and floor ashtray.

Just like CRIBBIO, all containers are made without any welding from a single sheet of drawn and radial edge perforated steel. Finishes in aluminium, black, black with chromium plated details, white, white with chromium plated details.

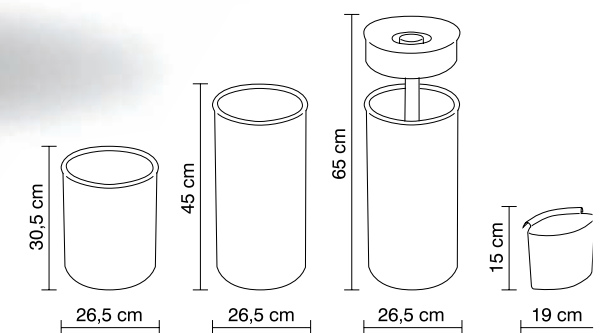
Conçu comme une variante graphique de la famille historique CRIBBIO, la collection COLMO comprend une corbeille à papier, un porte-parapluie et un cendrier sur pied.

Comme pour CRIBBIO, les conteneurs sont réalisés sans la moindre soudure à partir d'une seule feuille d'acier emboutie. Finitions en aluminium, noir, noir aux détails chromés, blanc, blanc aux détails chromés.

Als Variante der traditionsreichen Produktgruppe CRIBBIO umfasst die Kollektion COLMO Papierkörbe, Regenschirmhalter und Aschenbecher zum Hinstellen. Wie bei CRIBBIO werden alle Behältnisse ohne Schweißen aus einem einzigen Stück Stahl durch Tiefziehen hergestellt. Ausführungen aus Aluminium, schwarz, schwarz mit verchromten Details, weiß, weiß mit verchromten Details.

Nacida como variante de la histórica familia CRIBBIO, la colección COLMO incluye papeleras, paragueros y ceniceros de pie.

Como en el caso de CRIBBIO, todos los contenedores están realizados sin ninguna soldadura, con una única lámina de acero embutido. Acabados en aluminio, negro, negro con detalles cromados, blanco, blanco con detalles cromados.



TABOO

design Raul Barbieri, 2008

Caratteristica di questo cestino gettacarte dalla forte personalità è la maniglia, allo stesso tempo dettaglio estetico oltre che funzionale. Al cestino è coordinata la vaschetta ecologica, destinata alla raccolta differenziata dei rifiuti, dotata di un'analogo maniglia che ne permette il posizionamento sia all'interno che all'esterno del cestino. Cestino e vaschetta sono realizzati in polimero tecnico in vari colori o in finitura alluminio.

The handle, both aesthetic and functional in the detail, is characteristic of this waste basket with a strong personality. The basket comes with an optional eco-friendly cup for different types of waste, equipped with an analogous handle allowing for positioning both inside and outside the basket.

Basket and eco-friendly cup in engineering polymer, available in several colours or aluminium finish.

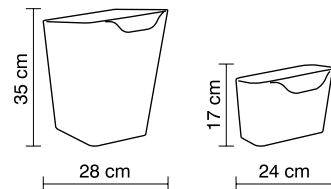
La caractéristique de cette corbeille à papier, à la forte personnalité, est sa poignée qui est, en même temps, détail esthétique et fonctionnel. La corbeille est fournie avec une coupe écologique destinée au tri sélectif des déchets, qui possède la même poignée permettant son positionnement à l'intérieur et à l'extérieur de la corbeille. La corbeille et la coupe sont réalisés en polymère technique en plusieurs coloris ou avec finition aluminium.

Charakteristisch für diese Papierkörbe mit ihren charakteristischen Eigenschaften ist der Griff, der zur gleichen Zeit ein ästhetisches als auch funktionales Detail darstellt. Zu dem Korb gehört der Öko-Behälter zur getrennten Sammlung von Abfällen, der auf ähnliche Weise mit einem Griff versehen ist, mit dem man ganz einfach die Körbe innen wie außen versetzen kann.

Der Korb und der Behälter werden aus technischem Kunststoff in verschiedenen Farben oder durch eine Aluminiumverarbeitung hergestellt.

La característica de esta papeleras con fuerte personalidad es el asa, que constituye al mismo tiempo un detalle estético y funcional. La papeleras combina con la cubeta ecológica, destinada al reciclaje de la basura, dotada de un asa similar que permite su colocación, tanto dentro como fuera de la papeleras.

La papeleras y la cubeta están realizadas en polímero técnico de varios colores o acabado en aluminio.



ECO / ECO PRO

design Raul Barbieri, 1992

ECO è una perfetta sintesi di personalità e sobrietà. E' realizzato in polimero tecnico in vari colori solidi o in finitura alluminio, e può essere dotato sia di una vaschetta per la raccolta differenziata che di un anello coprisacchetto in colori solidi o in finitura alluminio.

E' proposto anche nella versione ECO PRO, realizzata in polipropilene nei colori traslucidi bianco e arancio o in nero opaco

ECO is an excellent combination of personality and sobriety. It is made of engineering polymer in different solid colours or aluminium finish, and can be equipped with both a eco-friendly cup for separate waste collection and a bag cover ring in solid colours or aluminium finish. It is also offered in the ECO PRO version, made of polypropylene in translucent white and orange or matt black.

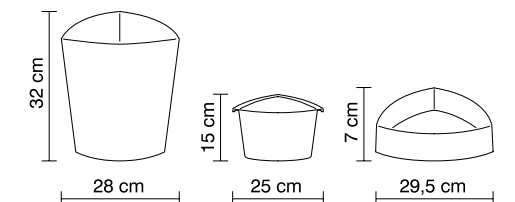
ECO s'agit d'une synthèse parfaite entre personnalité et sobriété. Elle est réalisée en polymère technique en différents coloris ou finition aluminium et peut être fournie avec une coupe écologique destinée au tri sélectif des déchets et avec un anneau couvre-sac en coloris solides ou finition aluminium.

Elle est proposée aussi dans la version ECO PRO réalisée en polypropylène en coloris translucides blanc et orange, ou noir mat, assorties aux coupe et anneau blanc translucide ou noir mat.

ECO stellt die perfekte Kombination aus charakteristischen Merkmalen und zweckdienlicher Nüchternheit dar. Er wird aus technischem Kunststoff in verschiedenen festgelegten Farben oder durch Aluminiumverarbeitung hergestellt und kann mit einem Behälter zur getrennten Sammlung von Abfällen sowie einem Halterungsring zur Befestigung von Beuteln in festgelegten Farben oder aus einer Aluminiumverarbeitung ausgestattet werden.

Außerdem wird die Version ECO PRO empfohlen, welche aus Polypropylen hergestellt wird und in den Farben lichtdurchlässigem Weiß und Orange oder lichtundurchlässigem Schwarz erhältlich ist.

ECO es una síntesis perfecta de personalidad y sobriedad. Está realizado en polímero técnico en varios colores sólidos o acabado de aluminio y puede estar dotado tanto de una cubeta para el reciclaje como de un anillo cubrebolsa en colores sólidos o en acabado de aluminio. También se encuentra disponible en la versión ECO PRO, realizada en polipropileno en colores translúcidos blanco y naranja o en negro mate.



BIRILLO / BIRILLO PLUS

design Giotto Stoppino, 1982

Collezione di cestini gettacarte e portaombrelli dalla linea classica, caratterizzata dal bordo superiore arrotondato. Nella versione PLUS, il corpo del cestino è senza fondo per accogliere all'interno un contenitore in metallo da cui sarà facile estrarre il sacchetto portarifiuti. Realizzato in polimero tecnico, è disponibile in nero o in finitura alluminio. Il portaombrelli può essere dotato di vaschetta posacenere in acciaio verniciato nero o cromato.

Collection of waste baskets and umbrella stands with a classic line, characterised by a rounded top edge. In the PLUS version, the main body of the basket is bottomless to accommodate an internal metal container for easy removal of waste bags.

Made in engineering polymer, it is available in black or aluminium finish. The umbrella stand can be fitted with an ashtray in black or chromium plated painted steel.

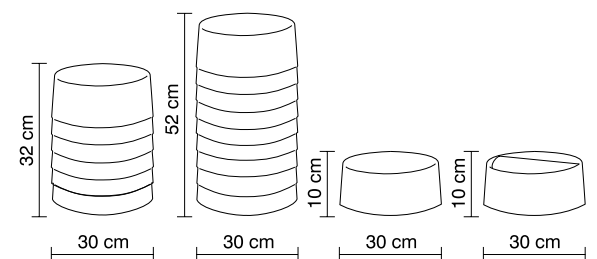
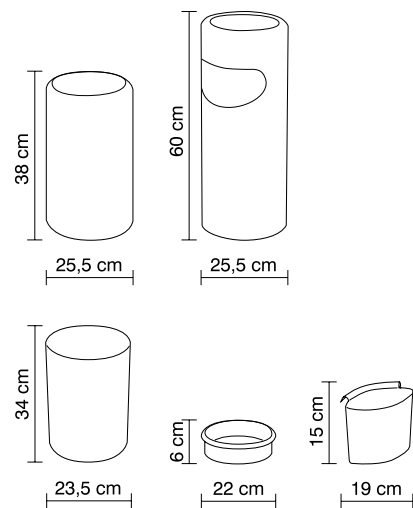
Collection de corbeilles et de porte-parapluies selon une ligne classique, caractérisée par le bord supérieur arrondi. Dans la version PLUS, le corps de la corbeille est sans fond, pour accueillir à l'intérieur un conteneur en métal permettant aisément d'extraire le sac poubelle. Réalisée en polymère technique, elle est disponible en noir et finition aluminium. Le porte-parapluie peut être fourni avec cendrier en acier verni noir ou chromé.

Kollektion von Papierkörben und Schirmständern aus einer klassischen Produktlinie, welche durch eine oberhalb abgerundete Kante gekennzeichnet sind. In der PLUS-Version besitzt die Gestalt des Korbes keinen Boden, so dass die Abfallsammlung im Inneren eines metallischen Behälters erfolgt, in welchem ganz einfach die Müllbeutel untergebracht werden können. Das Produkt wird aus technischem Kunststoff hergestellt und ist in schwarz oder mit einer Aluminiumverarbeitung erhältlich.

Der Schirmständer kann mit einem Aschenbecher aus lackiertem schwarzen oder verchromtem Stahl ausgestattet sein.

Colección de papeleras, paragüeros y ceniceros de pie con una línea clásica, caracterizada por el borde superior redondeado. En la versión PLUS, el cuerpo de la papelera no tiene fondo para poder colocar en su interior un contenedor de metal del que será fácil extraer y vaciar una bolsa de basura. Realizada en polímero técnico, está disponible en negro o acabado en aluminio.

El paragüero puede estar dotado de cenicero en acero lacado negro o cromado.



STATUS

design Raul Barbieri, 1991

Una collezione per uffici direzionali, coordinata all'omonimo set da scrivania. Cestini gettacarte e portaombrelli dalla linea personale e rigorosa, in polimero tecnico verniciato nero opaco o in finitura alluminio. I contenitori possono essere dotati di anello coprisacchetto o di anello con coperchio basculante.

A collection for executive offices, fitting the desktop set of the same name. Waste baskets and umbrella stands with a personal and rigorous design, made in matt black or aluminium finish painted engineering polymer. The containers can be equipped with bag cover ring or ring with flip top lid.

Une collection destinée aux bureaux de direction, avec son ensemble de bureau du même nom. Des corbeilles à papier et des porte-parapluies à la ligne personnelle et rigoureuse, en polymère technique verni noir mat ou finition aluminium.

Les conteneurs peuvent être fournis avec un anneau couvre-sac ou un anneau avec couvercle basculant.

Eine Kollektion für Management-Büros, welches der gleichnamigen Produktgruppe für Schreibtische zugehörig ist. Papierkörbe und Schirmständer aus einer ganz persönlichen und strengen Produktlinie, aus technischem Kunststoff lackiert in lichtundurchlässigem Schwarz oder aus einer Aluminiumverarbeitung.

Die Behälter können mit einem Halteringsring für Beutel oder einem Schwingdeckel ausgestattet sein.

Una colección para oficinas de dirección, a juego con el homónimo kit de escritorio. Papeleras y paragüeros con una línea personal y rigurosa, en polímero técnico de color negro mate o acabado de aluminio.

Los contenedores pueden estar dotados de anillo cubrebolsa y de anillo con tapa basculante.

De Projectinrichter

www.deprojectinrichter.com
088 - 650 12 34

