

rhactiv

De Projectinrichter

www.deprojectinrichter.com
088 - 650 12 34



De RHActiv blijft één van onze meest populaire modellen. Hij heeft alle ergonomische functies die u nodig heeft en voorbeeldige exibiliteit en gebruiksgemak. U heeft de keuze uit drie verschillende rugleuningen, gasveren van verschillende lengte en twee verschillende zittingen evenals een uitgebreid gamma accessoires waarmee de RHActiv aan u en uw werkomgeving aangepast kan worden. Denk hierbij aan kantoren, scholen, kassa's, recepties, ESD-omgevingen, de gezondheidszorg, industrie en tandheelkundige omgevingen en laboratoria. Omdat de RHActiv slechts één hendel heeft, kan hij gemakkelijk ingesteld worden. Hij is uitstekend geschikt als een stoel voor meerdere gebruikers en heeft een uitzonderlijk hoog gebruiksgemak. Het basisprogramma bestaat uit de RHActiv 1, de RHActiv 2 en de RHActiv 3.

Onze losse overergonomie

Bij RHStoelen hebben we een eigen losse overergonomie. Die is gebaseerd op het belang van een rechte houding en beweging tijdens het zitten. Dit vergemakkelijkt de ademhaling en de bloedcirculatie, terwijl beweging de spieren stimuleert. In de RHActiv is deze losse aanwezig in het zogenaamde tweepuntsprincipe, of 2PP, dat garandeert dat uw lichaam de vereiste variatie en steun krijgt wanneer u beweegt, omdat de basisinstellingen van de stoel behouden blijven. Dit helpt u om meer te doen en beter te presteren.

De rugleuning is flexibel, wat het comfort verhoogt. De vermallende constructie biedt een goede bewegingsvrijheid voor de armen van de gebruiker, terwijl de robuustelende steun een goede houding voor de hele rug van de gebruiker mogelijk maakt.

De hoogte van de rugleuning kan met een eenvoudige beweging ingesteld worden.

De hendel is aan de rechterkant geplaatst en is daardoor gemakkelijk bereikbaar ook als u in de stoel zit. De juiste hoogte verbetert de bloedcirculatie in de benen terwijl de juiste zittingelhoek voor een betere ontlasting van de steun zorgt.

Er zijn verschillende uitvoeringen leverbaar: Zwart polyamide, grijs-, zwart gelakt aluminium of gepolijst aluminium.

Er zijn wielen voor harde en zachte vloeren leverbaar. De stoel is ook leverbaar met glijdoppen.

rh activ



Armleuningen zijn optioneel, maar aanbevolen omdat zij de schouders ontlasten. Er zijn twee armleuningvarianten leverbaar. Ze zijn alle bevestigbaar in de hoogte en de breedte, terwijl □ □ n ervan ook verstelbaar is in de diepte en de andere 360 graden draaien.

De zitting is vervaardigd uit vormgegoten koudschuim, dat zich aan het lichaam aanpast. De hellende voorkant van de zitting voorkomt dat er druk wordt uitgeoefend op de onderkant van de dijen, wat een goede circulatie vergemakkelijkt. De hoogte van de zitting kan gemakkelijk ingesteld worden met behulp van de hendel rechts.

Zowel de zit- als rugkussens kunnen gemakkelijk vervangen worden. Dit is een voordeel op het gebied van hygiëne, aangezien de kussens af te wassen zijn.

moet worden als de kussens aan vernieuwing toe zijn.

Een breed programma
voor uiteenlopende toe-
passingen



RHA ctiv 1

DeRHAActiv1 heeft een kleinere, vlakke zitting met een hellende voorkant en een vormgegeven rugleuning met een geprononceerde lendensteun. De stoel wordt standaard geleverd met een stervoet uit grijsgelakt aluminium wielen voor zachte vloeren.



RHA ctiv 2

DeRHAActiv2 heeft een grotere zitting en een middelgrote, vormgegeven rugleuning met een geprononceerde lendensteun die versmalt voor een grotere bewegingsvrijheid. De stoel wordt standaard geleverd met een stervoet uit grijsgelakt aluminium wielen voor zachte vloeren..



RHA ctiv 3

DeRHAActiv3 heeft een grote zitting en een vormgegeven rugleuning, met een geprononceerde lendensteun en een extravulling bovenaan, die extra steun biedt tussen de schouderbladen. De rugleuning versmalt naar boven toe om een grotere bewegingsvrijheid mogelijk te maken. De stoel wordt standaard geleverd met een stervoet uit grijsgelakt aluminium wielen voor zachte vloeren.



RHA ctiv 2

DeRHAActiv2 heeft een methode gasveer en een voetenring, geschikt voor werken op een hogere zithoogte.

Completeexibiteit

Met zijn vele modellen, opties en accessoires is de RH Activonzemeestexibelestoelserie. En het spreekt vanzelf dat we u met plezier helpen om de bestes-toelentekieszenafhankelijk van uw werkplek en taken.

een stoel die intelligent is op milieugebied

Westre veneraltijd naar data alle stoelen van RH Even ergonomisch voor het lichaam als vriendelijk voor het milieu zijn. Daarom kan de RH Activ voor 10 procent gerecycled worden net zoals salonstoelen. Heel wat componenten zijn vervaardigd uit gerecycled materiaal. Ons productieproces maakt gebruik van technologie die niet alleen laag energie verbruikt wanneer u de RH Activ aanzit, maar ook terug te worden omgevoerd worden.

RH Activ ESD 10/20

De RH Activ ESD werd ontwikkeld voor elektrostatisch ontladende omgevingen ESD en is goedgekeurd volgens IEC 61340. De stoel is leverbaar in twee versies met verschillende rugleuningen en zittinggrootte.

Vervangbare kussens

De RH Activ is gemaakt om lang mee te gaan. Dat is de reden dat de kussens van de zittingen en de rugleuningen vervangbaar zijn zodat u uw stoel niet hoeft te vervangen omdat de bekleding aan vernieuwing toe is. Dit is gunstig voor uw portemonnee en het milieu.

Garantie

Een RH-stoel is gebouwd om bestand te zijn tegen belastingen om lang mee te gaan. Voor de stoelen onze fabriek verlaten worden ze onderworpen aan strenge testen en controles. Dat is de reden dat we een garantie van vijf jaar geven op de RH Activ.



Opties



RHActiv
 Omwille van de eerbare en natuurlijke
 de RHActiv een ergonomisch
 accessoiresprogramma. En natuurlijk
 kunt u de basisuitvoering open
 en accessoires toevoegen wanneer
 u dat nodig heeft.

123456

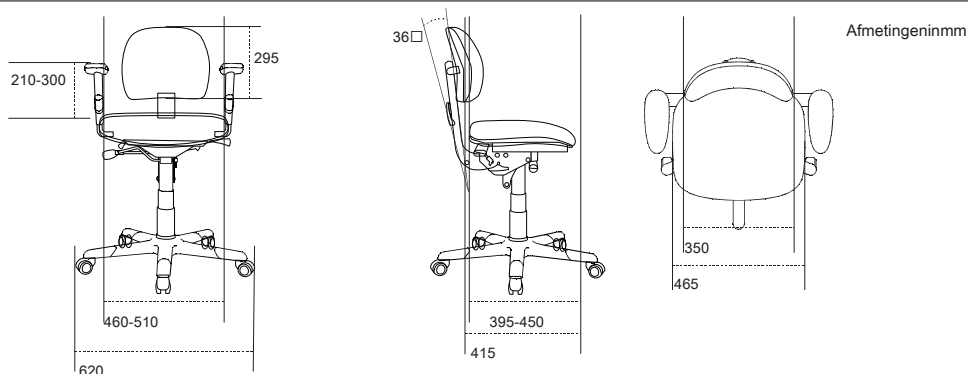
Vervangbaar kussen
 Een versterkte voor kantopzitting en rugleuning
 Armleuning 8 Hoogte, diepte, breedte
 Armleuning 8 Hoogte, breedte, draaibaar
 Stervoet 5E zwart polyamide
 Stervoet 5J gepolijst aluminium

78910

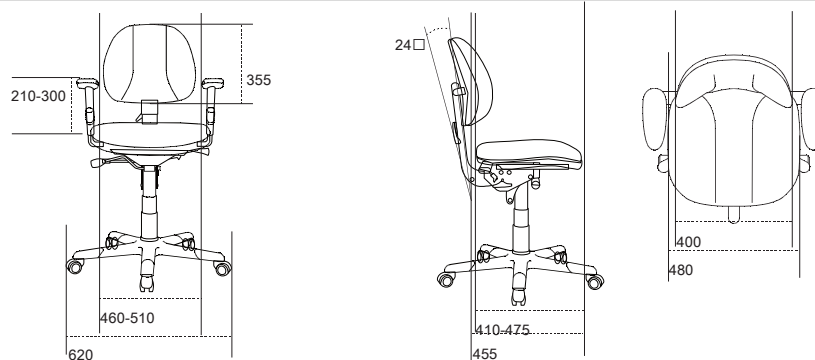
Stervoet 5K zwart gelakt aluminium
 Voetenring 6F
 Glijdop 7K
 Wielen 7G remmen automatisch bijbelasting
 11 Wielen 7H voor harde vloeren

Gasveer leverbaar voor
 verschillende hoogtes.
 Standard, ca 390-510mm
 4A, ca 575-810mm
 4C, ca 505-665mm
 4FH, ca 430-550mm
 4FL, ca 350-430mm

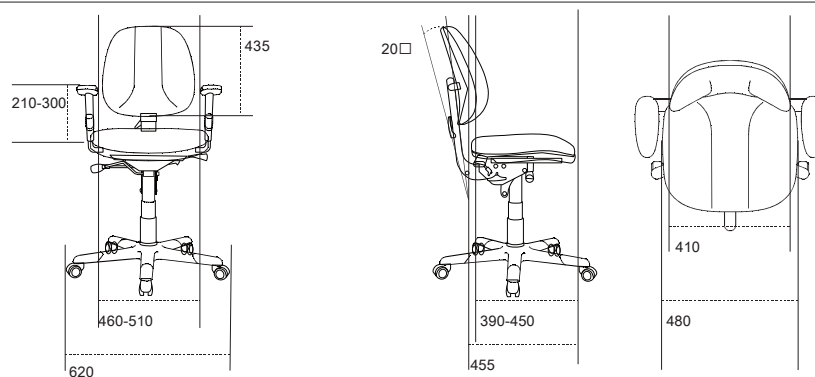
RH Activ 1



RH Activ 2



RH Activ 3

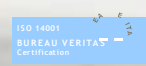


Stoelmodel	Activ1	Activ2	Activ3
Zitdiepte	395-450mm	410-475mm	390-450mm
Dieptezitting	415mm	455mm	455mm
Breedtezitting	465mm	480mm	480mm
Zithoogte	400-520mm	390-510mm	390-510mm
Kantelingzitting	+9°-4□	+5°-7□	+6°-7□
Hoogtelendensteunbovenzitting	180-290mm	170-280mm	150-260mm
Hoogterugschaal	295mm	355mm	435mm
Breedterugschaal	350mm	400mm	410mm
Kantelingrugleuning	36□	24□	20□
Hoogtearmleggerbovenzitting	210-300mm	210-300mm	210-300mm
Vrijefstandtussenarmleggers	460-510mm	460-510mm	460-510mm
Diameterkruisvoet	620mm	620mm	620mm

DevormgevingenspecificatiesvandeproductenvanRHStoelenwordendoorlopendverderontwikkeldden
debovenstaandeformuleringendienendanooknietsdenitiefbeschouwdworden.

De Projectinrichter

www.deprojectinrichter.com
088 - 650 12 34



Onsmilieuenkwalletsbeleid
AllestoelenvanRHkunnenvoor100 gerecycledworden.Bovendienkunnen weuhelpenmethetrecyclenzelf.Neem contactopmetonsenwijzorgenvoorde rest.Hoeveelanderestoeelbedrijvenbieden udiesservice?Hetsprektvanzelfdatde RHFormABrmiileugecertificeerdisvolgens ISO-14001.BovendienzijnwekwalletsgecerticeerdvolgensISO-9001.