

Khodi Feiz previously designed the Extens cupboard range for Artifort. His latest design is the Gap, a chair with a lot of potential. What sets it apart is that this piece of furniture fills the gap between the back and seat. Its shell is fully upholstered and pleasantly curved. The chair is available with 4 legs or a sled base or with a 5-leg base. A design that will catch the eye at home or in the office.

Khodi Feiz ontwierp eerder het kastenprogramma Extens voor Artifort. Zijn nieuwste ontwerp is de Gap, een stoel met veel potentie. Het onderscheidend vermogen van dit meubel zit 'm in de 'gap' tussen rug- en zitvlak. De kuip is volledig gestoffeerd, heeft sympathieke rondingen. De stoel is als 4-poot, op slede of met een 5-teens onderstel leverbaar. Een ontwerp dat zowel thuis als in kantooromgevingen hoge ogen zal gooien.

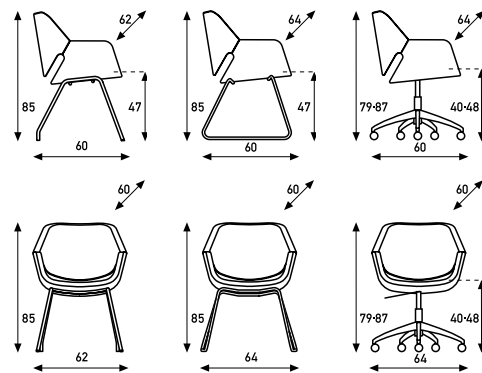
Khodi Feiz a, par le passé, déjà dessiné le programme d'armoires Extens pour Artifort. Sa toute dernière création est le modèle Gap, une chaise au potentiel prometteur. L'unicité de ce meuble réside dans le trou (gap) séparant le dossier de l'assise. Affichant de jolies rondeurs, la coque est entièrement garnie. Ce siège est proposé dans une version à 4 pieds, une version luge et une version avec un piètement à 5 branches. Une création qui va en impressionner beaucoup, que ce soit dans un bureau ou dans une habitation.

Khodi Feiz zeichnete bereits für das Schrankprogramm Extens bei Artifort verantwortlich. Sein neuester Entwurf ist der Gap, ein Stuhl mit vielen Möglichkeiten. Das Besondere dieses Möbelstücks liegt in der Gap, der Lücke zwischen der Rücken- und der Sitzfläche. Die Sitzschale ist vollständig gepolstert und besticht durch ihre sympathischen Rundungen. Der Stuhl ist als 4-Fuß, als Freischwinger oder mit fünfstrahligem Untergestell lieferbar. Mit diesem Entwurf werden Sie nicht nur zuhause, sondern auch in Büroumgebungen sicherlich punkten.

Gap

Khodi Feiz / 2007

12



De Projectinrichter

www.deprojectinrichter.com
088 - 650 12 34

