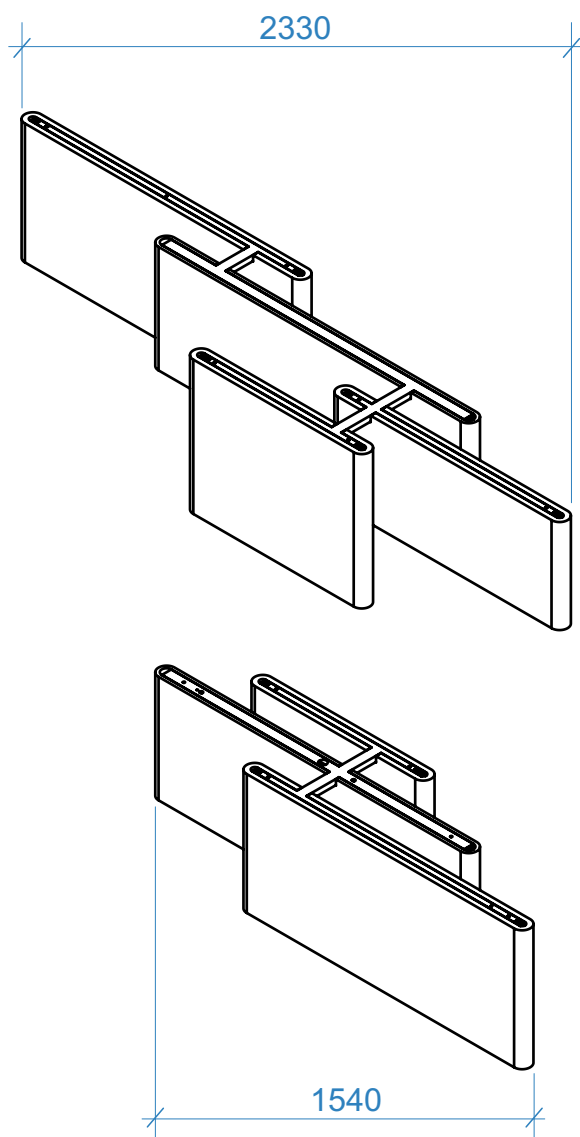


TECHNISCHE DATASHEET

MODEL

MORSE



TYPE EN AFWERKING

Formaat	Type	Afwerking
1540x360x500 mm of 2330x510x500 mm	Akoestisch downlight	Flock

Basismateriaal	Geluidsabsorberend schuim
Flockkleur	Zie kleurkaart
Lichtbron	Talex module sterk LLE 280 450 mA, 6360 lumen, 42 Watt
Kleurtemperatuur	3000 of 4000 K
Opties	Standaard DALI en switch dimbaar met geïntegreerde corridorfunctie

Geluidsabsorberend schuim

NRC 0,9

Absorptie oppervlak RT60 frequentie 250-2000 Hz

Morse 3	1,96 m2 sabin
Morse 4	2,15 m2 sabin