



**S.** Det är lämpligt att denna information överlämnas till användaren av anläggningen.  
**GB.** It is appropriate that this information is passed on to the user of the installation.

**D.** Diese Informationen sind für den Benutzer der Anlage vorgesehen.  
**SF.** Tämä ohje on suositeltava luovuttaa.

# Montageanvisning Eagle pendel

## Assembly instruction Eagle pendant

### Maximum loading of automatic circuit breakers

#### DALI

Automatic circuit breaker type	C10	C13	C16	C20	B10	B13	B16	B20
Installation O	1.5 mm <sup>2</sup>	1.5 mm <sup>2</sup>	2.5 mm <sup>2</sup>	4 mm <sup>2</sup>	1.5 mm <sup>2</sup>	1.5 mm <sup>2</sup>	2.5 mm <sup>2</sup>	4 mm <sup>2</sup>
No. of luminaires	32	50	56	66	16	25	28	33

#### ON/OFF

Automatic circuit breaker type	C10	C13	C16	C20	B10	B13	B16	B20
Installation O	1.5 mm <sup>2</sup>	1.5 mm <sup>2</sup>	1.5 mm <sup>2</sup>	2.5 mm <sup>2</sup>	1.5 mm <sup>2</sup>	1.5 mm <sup>2</sup>	1.5 mm <sup>2</sup>	2.5 mm <sup>2</sup>
No. of luminaires	40	60	80	100	30	45	60	60

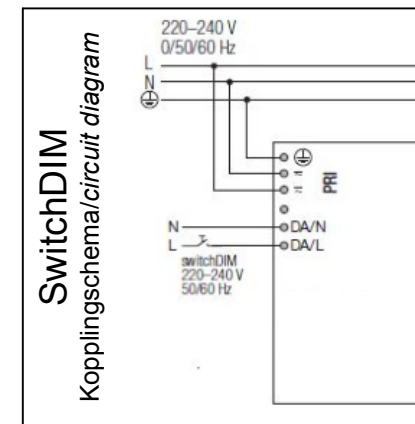
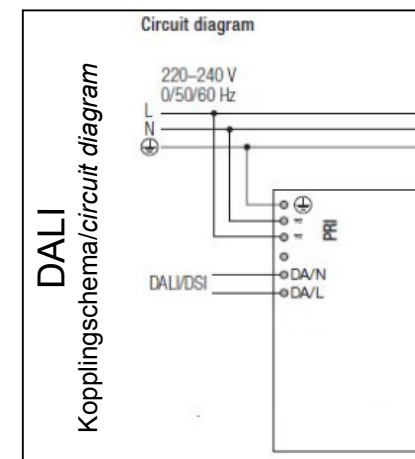
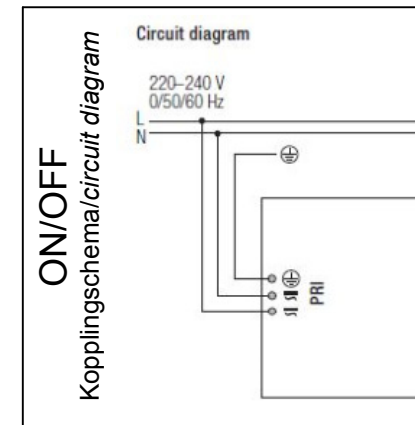
**S.** Om armaturens kabel skulle skadas eller om armaturen inte fungerar som den ska, skall dessa komponenter kontrolleras/bytas av tillverkaren eller av tillverkarens utsedd person.

**GB.** If the luminaire cable is damaged or if the luminaire is not working properly, it shall exclusively be checked/replaced by the manufacturer or by the manufacturer designated person.



**ateljé Lyktan**

SE-296 81 Åhus, Sweden  
 Tel: +46 44 28 98 00  
 Fax: +46 28 98 38  
 info@ateljje-lyktan.se  
 www.ateljje-lyktan.se



**MA4374**

2015-07-13

MIHA

**S.** Det är lämpligt att denna information överlämnas till användaren av anläggningen.

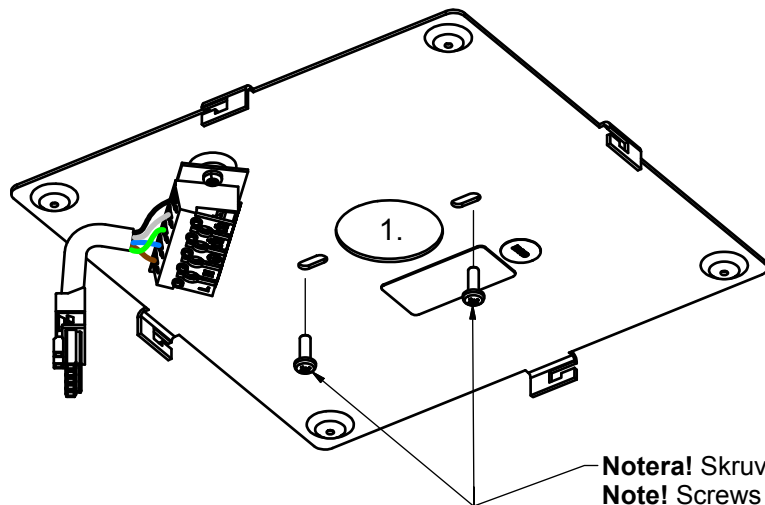
**GB.** It is appropriate that this information is passed on to the user of the installation.

**D.** Diese Informationen sind für den Benutzer der Anlage vorgesehen.

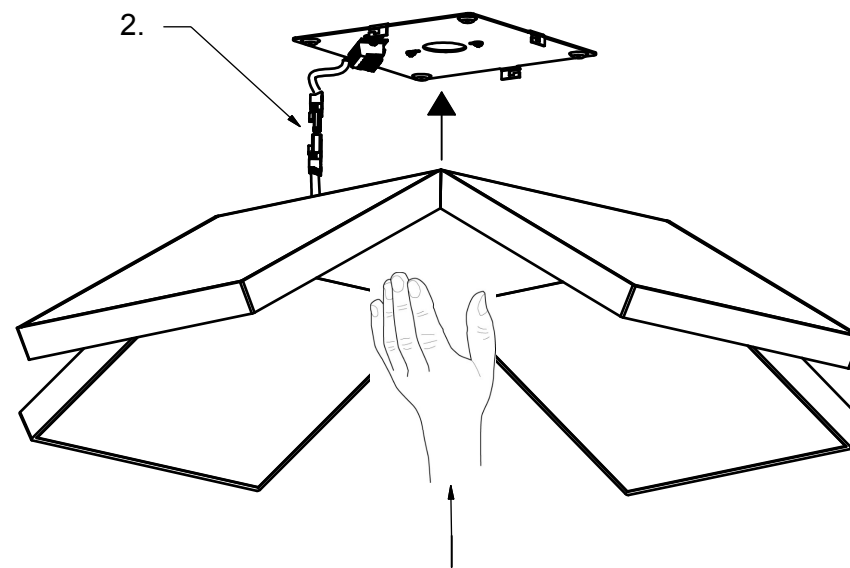
**SF.** Tämä ohje on suositeltava luovuttaa.

## Montageanvisning Eagle Dikt Tak

## Assembly instruction Eagle Ceiling

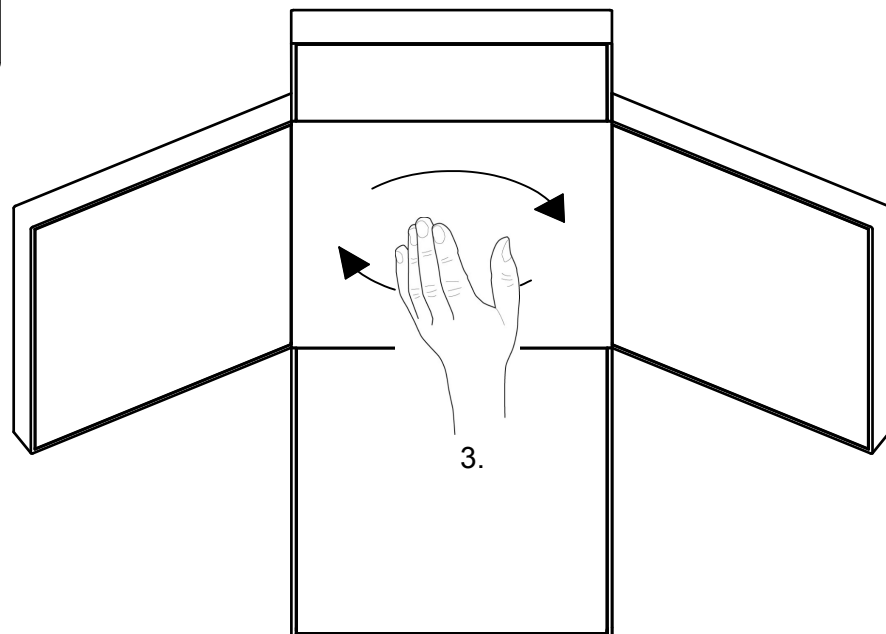


**Notera!** Skruvar medföljer ej  
**Note!** Screws not included



**Notera!** Lyft armaturen i mittsektionen.  
Armaturen kan skadas om den lyfts i ljusenheterna.

**Note!** Lift luminaire in the middle section.  
Lifting the luminaire in the light units might cause damage.



**S.** Om armaturens kabel skulle skadas eller om armaturen inte fungerar som den ska, skall dessa komponenter kontrolleras/bytas av tillverkaren eller av tillverkaren utsedd person.

**GB.** If the luminaire cable is damaged or if the luminaire is not working properly, it shall exclusively be checked/replaced by the manufacturer or by the manufacturer designated person.



**ateljé Lyktan**

SE-296 81 Åhus, Sweden

Tel: +46 44 28 98 00

Fax: +46 28 98 38

info@ateljé-lyktan.se

www.ateljé-lyktan.se

**MA4367**

2015-05-08

MIHA

**S.** Det är lämpligt att denna information överlämnas till användaren av anläggningen.  
**GB.** It is appropriate that this information is passed on to the user of the installation.

**D.** Diese Informationen sind für den Benutzer der Anlage vorgesehen.  
**SF.** Tämä ohje on suositeltava luovuttaa.

# Montageanvisning Eagle Dikt Tak

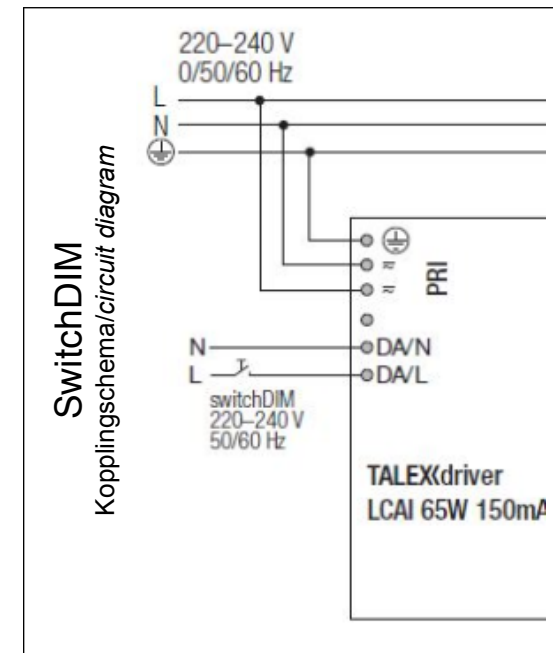
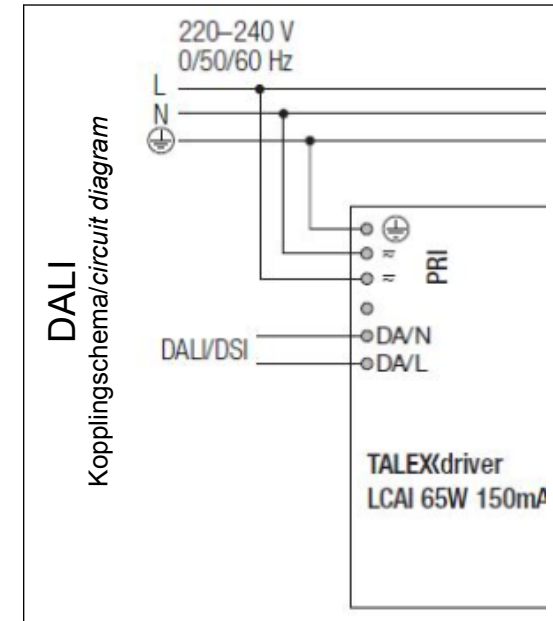
## Assembly instruction Eagle Ceiling

**S.** Om armaturens kabel skulle skadas eller om armaturen inte fungerar som den ska, skall dessa komponenter kontrolleras/bytas av tillverkaren eller av tillverkaren utsedd person.

**GB.** If the luminaire cable is damaged or if the luminaire is not working properly, it shall exclusively be checked/replaced by the manufacturer or by the manufacturer designated person.

### Maximum loading of automatic circuit breakers

Automatic circuit breaker type	C10	C13	C16	C20	B10	B13	B16	B20
Installation O	1.5 mm <sup>2</sup>	1.5 mm <sup>2</sup>	2.5 mm <sup>2</sup>	2.5 mm <sup>2</sup>	1.5 mm <sup>2</sup>	1.5 mm <sup>2</sup>	2.5 mm <sup>2</sup>	2.5 mm <sup>2</sup>
<u>No. of luminaires</u>	12	18	24	28	6	9	12	14



**atelje Lyktan**

SE-296 81 Åhus, Sweden  
 Tel: +46 44 28 98 00  
 Fax: +46 28 98 38  
 info@atelje-lyktan.se  
 www.atelje-lyktan.se

**MA4367**

2015-05-08  
 MIHA

**S.** Det är lämpligt att denna information överlämnas till användaren av anläggningen.  
**GB.** It is appropriate that this information is passed on to the user of the installation.

**D.** Diese Informationen sind für den Benutzer der Anlage vorgesehen.  
**SF.** Tämä ohje on suositeltava luovuttaa.

# Montageanvisning Eagle Vägg

## Assembly instruction Eagle Wall

**S.** Om armaturens kabel skulle skadas eller om armaturen inte fungerar som den ska, skall dessa komponenter kontrolleras/bytas av tillverkaren eller av tillverkarens utsedd person.  
**GB.** If the luminaire cable is damaged or if the luminaire is not working properly, it shall exclusively be checked/replaced by the manufacturer or by the manufacturer designated person.

**Notera! Skruvar medföljer ej**  
**Note! Screws not included**

